

Guide de l'utilisateur Dell™ E-Port

Modèle PR03X

www.dell.com | support.dell.com

Remarques, Avis et Précautions



REMARQUE : une REMARQUE indique des informations importantes qui peuvent vous aider à mieux utiliser votre ordinateur.



AVIS : un AVIS vous avertit d'un risque de dommage matériel ou de perte de données et vous indique comment éviter le problème.



PRÉCAUTION : une PRÉCAUTION indique un risque de dommage matériel, de blessure corporelle ou de mort.

Les informations de ce document sont sujettes à modification sans préavis.

© 2008 Dell Inc. Tous droits réservés.

Toute reproduction sous quelque forme que ce soit sans l'autorisation écrite de Dell Inc. est strictement interdite.

Marques utilisées dans ce document : *Dell* et le logo *DELL* sont des marques de Dell Inc.

Les autres marques et noms de produits pouvant être utilisés dans ce document sont reconnus comme appartenant à leurs propriétaires respectifs. Dell Inc. rejette tout intérêt propriétaire dans les marques et les noms commerciaux autres que les siens.

Modèle **PR03X**

Juin 2008

Rév. **A00**

Table des matières

1	À propos de votre Dell™ E-Port	5
2	Utilisation de Dell™ E-Port	9
	Configuration de E-Port	9
	Avant le premier amarrage	9
	Amarrage de l'ordinateur portable	10
	Mise en sécurité de E-Port	13
	Alimentation de l'ordinateur portable de E-Port et état d'amarrage	14
	Utilisation de E-Port avec des deux moniteurs	15
	Retrait de votre ordinateur de la station	16
3	Caractéristiques	17
4	Recherche d'informations	19
	Glossaire	21

À propos de votre Dell™ E-Port

Dell™ E-Port prend en charge les ordinateurs portables Dell E-Family mais n'est pas compatible avec les séries précédentes.

E-Port vous permet de connecter votre ordinateur portable aux périphériques externes suivants :

Connecteur



Description

CONNECTEUR RÉSEAU RJ-45 — Permet de connecter un câble d'interface réseau.



CONNECTEUR D'AMARRAGE — Permet de connecter un ordinateur portable à E-Port.



CONNECTEURS AUDIO — Permettent de connecter des écouteurs, des haut-parleurs ou un microphone.



CONNECTEURS USB 2.0 — Permettent de connecter jusqu'à cinq périphériques compatibles USB 2.0, tels qu'une souris USB. Trois connecteurs USB se trouvent sur le côté gauche et deux se trouvent à l'arrière de E-Port.



CONNECTEUR D'ADAPTATEUR SECTEUR — Permet de connecter l'adaptateur secteur.



CONNECTEUR DISPLAYPORT — Permet de connecter des moniteurs externes dotés d'une interface DisplayPort (moniteurs HDMI et DVI via dongle ; disponibles sur Dell.com).



CONNECTEUR D'INTERFACE VIDÉO NUMÉRIQUE (DVI) — Permet de connecter un moniteur externe équipé d'une interface vidéo numérique.



CONNECTEUR VIDÉO VGA — Permet de connecter un moniteur externe.

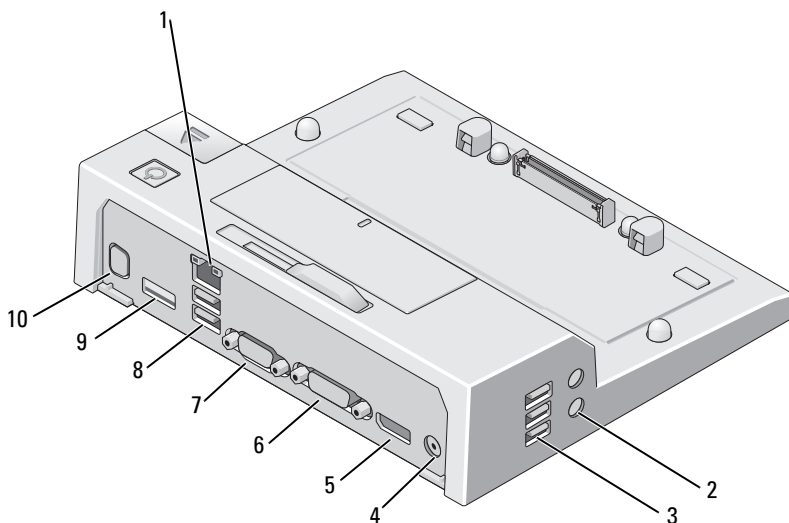


eSATA

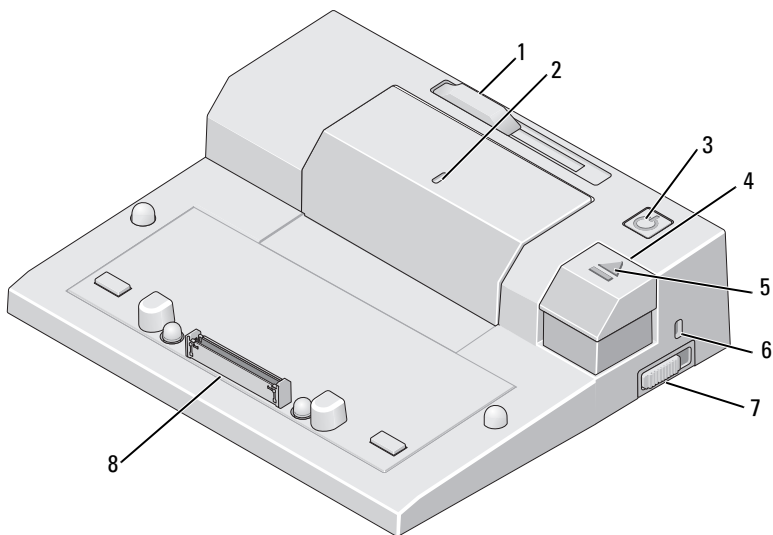
CONNECTEUR USB OU eSATA — Permet de connecter et de prendre en charge des périphériques USB, E-Family fonctionnant sous Dell ou eSATA standard auto-alimenté.



CONNECTEUR DE SUPPORT E-MONITOR — Permet de se connecter au support du moniteur ; disponible sur Dell.com.



- | | | | |
|---|-------------------------|----|---------------------------------|
| 1 | connecteur réseau | 2 | connecteurs audio (2) |
| 3 | connecteurs USB (3) | 4 | connecteur d'adaptateur secteur |
| 5 | connecteur DisplayPort | 6 | connecteur DVI |
| 7 | connecteur VGA | 8 | connecteurs USB (2) |
| 9 | connecteur USB ou eSATA | 10 | connecteur de support E-Monitor |



- | | | | |
|---|--|---|------------------------------|
| 1 | ajusteur de la barre de batterie | 2 | marque d'alignement |
| 3 | bouton d'alimentation | 4 | bouton d'éjection |
| 5 | voyant d'amarrage | 6 | fente pour câble de sécurité |
| 7 | commutateur
verrouillage/déverrouillage | 8 | connecteur d'amarrage |

Utilisation de Dell™ E-Port



PRÉCAUTION : avant de commencer une procédure de cette section, consultez et respectez les consignes de sécurité fournies avec votre ordinateur.

Configuration de E-Port



REMARQUE : Si le connecteur du câble du périphérique externe possède des vis moletées, veillez à bien les serrer pour assurer une connexion correcte.

- 1 Connectez le câble du périphérique au connecteur approprié sur E-Port.
- 2 Connectez les éventuels périphériques externes à une prise électrique.

Si vous connectez un moniteur externe à E-Port, il se peut que vous deviez appuyer sur <Fn> <F8> une ou plusieurs fois pour basculer l'image affichée vers l'emplacement souhaité. Si le capot de l'ordinateur est fermé, vous pouvez appuyer sur <Arrêt défil> <F8> sur un clavier externe connecté pour basculer l'affichage de l'image.

Avant le premier amarrage

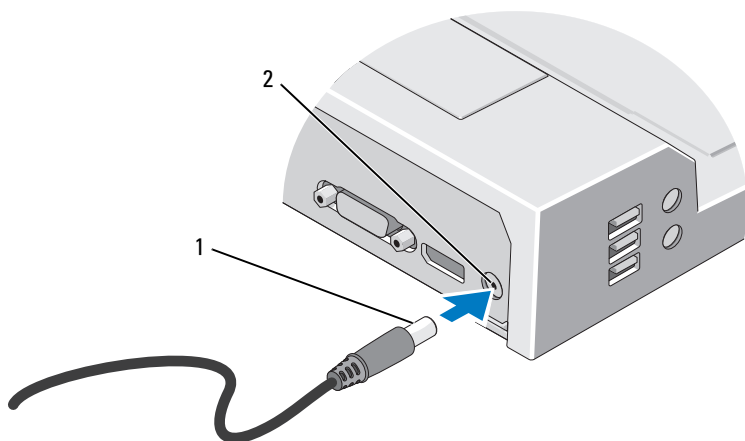
Avant la première connexion de l'ordinateur à E-Port, vous devez avoir terminé la configuration du système d'exploitation. Pour vérifier si le système d'exploitation a bien terminé le processus de configuration, suivez les étapes ci-après:

- 1 Assurez-vous que l'ordinateur portable n'est pas connecté à E-Port (connecté à une station d'accueil).
- 2 Allumez l'ordinateur.
- 3 Vérifiez que le système d'exploitation a bien terminé le processus de configuration.
- 4 Avant de procéder à l'amarrage de l'ordinateur portable, vérifiez que votre batterie est installée.

Amarrage de l'ordinateur portable

E-Port peut fonctionner sur son adaptateur secteur d'alimentation, l'alimentation secteur de l'ordinateur ou sa batterie. Vous pouvez utiliser l'adaptateur secteur (qui recharge la batterie) pour alimenter E-Port et la batterie de l'ordinateur.

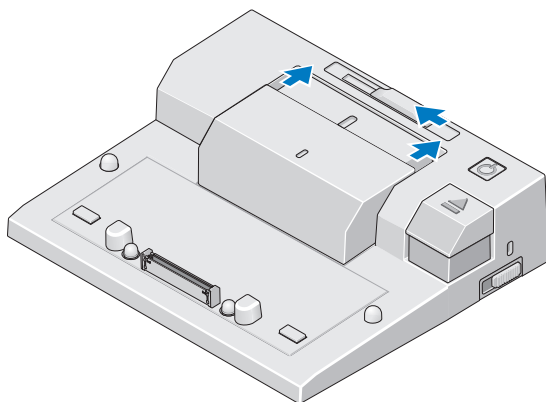
➔ AVIS : Utilisez exclusivement l'adaptateur secteur Dell livré avec E-Port. Si vous utilisez tout autre adaptateur secteur du commerce, vous risquez d'endommager E-Port ou l'ordinateur.



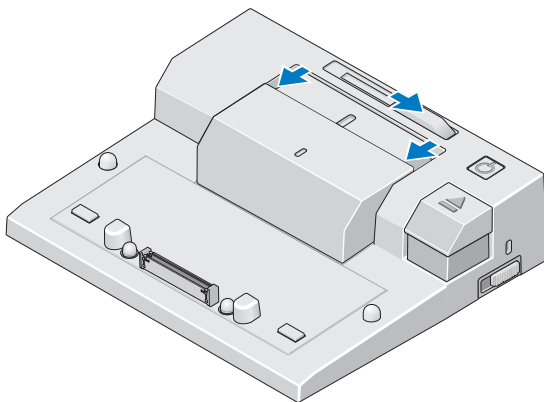
1 câble de l'adaptateur secteur 2 connecteur d'adaptateur secteur

- 1 Suivez les étapes de la section «Avant le premier amarrage», à la page 9.
- 2 Placez E-Port en laissant suffisamment d'espace devant pour prendre en charge entièrement l'ordinateur lors de l'amarrage à E-Port.

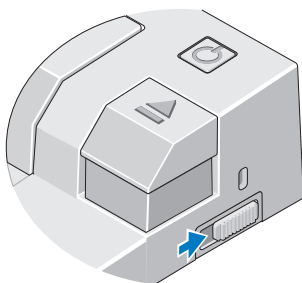
- 3** Retirez la barre de batterie si votre ordinateur est équipé d'une batterie qui dépasse à l'arrière. Faites glisser l'ajusteur de la barre de batterie vers la gauche pour retirer la barre de batterie.



- 4** Si l'ordinateur n'est pas équipé d'une batterie qui dépasse à l'arrière, faites glisser l'ajusteur de la barre de batterie vers la droite pour développer la barre de batterie.

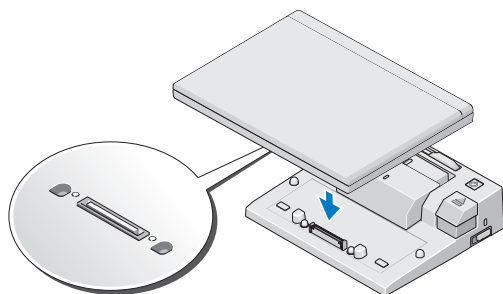


- 5 Appuyez sur le bouton de verrouillage/déverrouillage à l'arrière de E-Port pour le déverrouiller. Pour amarrer un ordinateur, E-Port doit être déverrouillé.



REMARQUE : Votre ordinateur peut être amarré lorsqu'il est allumé ou éteint.

- 6 Avez l'ordinateur portable avec l'E-Port, puis appuyez jusqu'à entendre un clic. L'ordinateur est maintenant en place dans le connecteur d'amarrage.



AVIS : Ne retirez pas l'ordinateur ou E-Port tant que l'ordinateur est amarré. Vous pourriez endommager les connecteurs qui se trouvent sur l'ordinateur et sur E-Port.

- 7 Si l'ordinateur n'est pas encore allumé, allumez-le en appuyant sur le bouton d'alimentation de l'ordinateur ou de E-Port.
- 8 Si l'ordinateur ne s'allume pas ou ne sort pas du mode Veille, déconnectez-le puis remettez-le en place.

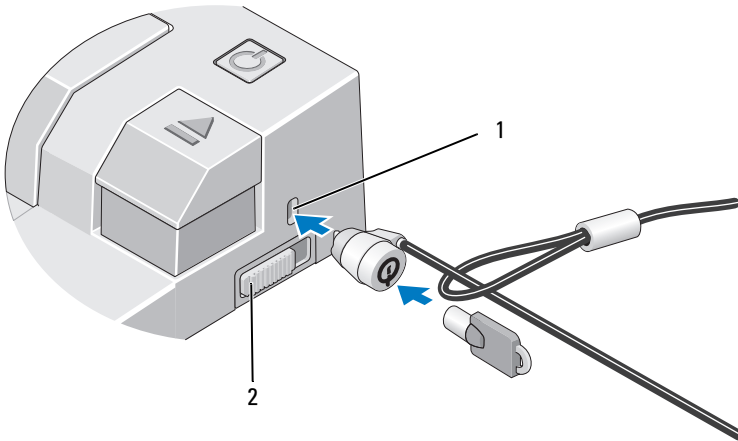
Mise en sécurité de E-Port

Les dispositifs antivol sont généralement composés d'un câble galvanisé avec un dispositif de fermeture et une clé associée (disponible sur Dell.com). Des instructions détaillées sur l'installation de ce type de dispositif antivol sont généralement fournies avec le dispositif.

E-Port dispose des fonctionnalités de sécurité suivantes :

COMMUTATEUR VERROUILLAGE/DÉVERROUILLAGE — Déplacez le verrou vers l'avant de E-Port (verrouillé) pour mettre l'ordinateur en sécurité. Déplacez le verrou vers l'arrière de E-Port (déverrouillé) avant d'appuyer sur le bouton d'éjection pour retirer l'ordinateur de la station. La couleur rouge dans l'emplacement du câble de sécurité indique que E-Port est déverrouillé.

FENTE POUR CÂBLE DE SÉCURITÉ — Dotez E-Port d'un dispositif antivol afin de mettre votre ordinateur portable en sécurité.



1 fente pour câble de sécurité

2 commutateur
verrouillage/déverrouillage

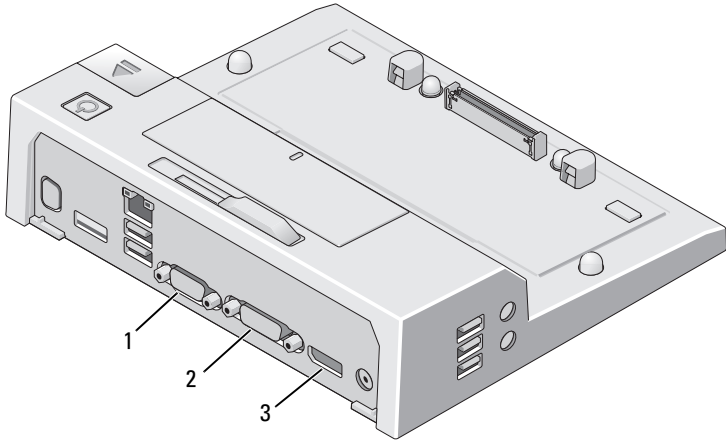
Alimentation de l'ordinateur portable de E-Port et état d'amarrage

Le bouton d'alimentation E-Port permet d'allumer et d'éteindre un ordinateur amarré. Le voyant d'alimentation indique l'état d'alimentation de E-Port ou d'un ordinateur amarré. Le voyant d'amarrage du bouton d'éjection indique l'état de l'alimentation secteur et d'amarrage de E-Port et de l'ordinateur.

Le tableau suivant répertorie tous les états d'amarrage, d'alimentation, d'ordinateur portable, ainsi que le type d'affichage du bouton E-Port et des voyants d'amarrage :

État d'alimentation et d'amarrage	État de l'ordinateur portable	Voyant du bouton d'alimentation	Voyant d'amarrage
Unité non amarrée ou aucun adaptateur secteur connecté	En veille ou Éteint	Éteint	Éteint
Unité amarrée ou adaptateur secteur connecté	En veille ou Éteint	Éteint	En marche
Unité amarrée sur secteur ou batterie	Veille	Respiration	En marche
Unité amarrée sur secteur ou batterie	En marche	En marche	En marche

Utilisation de E-Port avec des deux moniteurs

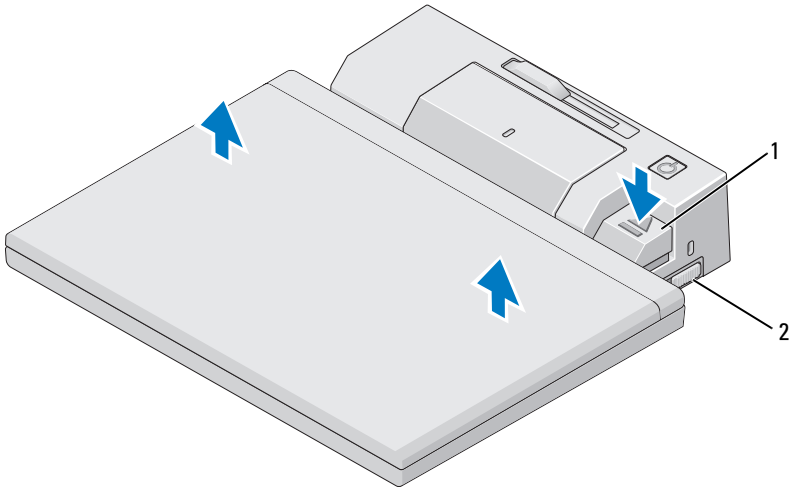


- 1 Connecteur VGA
- 2 Connecteur DVI
- 3 Connecteur DisplayPort

E-Port prend en charge trois formats de sortie vidéo différents : VGA, DVI et DisplayPort. Vous pouvez utiliser votre E-Port avec un affichage sur deux moniteurs. Pour utiliser E-Port avec deux moniteurs, reportez-vous au tableau ci-après.

Connexion au premier moniteur	Connexion au deuxième moniteur
DisplayPort	DVI
DisplayPort	VGA
DVI	DisplayPort
DVI	VGA
VGA	DisplayPort
VGA	DVI

Retrait de votre ordinateur de la station



1 levier d'éjection

2 commutateur
verrouillage/déverrouillage

- 1 Appuyez sur le bouton de verrouillage/déverrouillage à l'arrière de E-Port pour le déverrouiller.
- 2 Appuyez sur le bouton d'éjection pour retirer l'ordinateur de E-Port, puis enlevez-le de E-Port.



AVIS : Ne retirez pas l'ordinateur ou E-Port tant que l'ordinateur est amarré. Vous pourriez endommager les connecteurs qui se trouvent sur l'ordinateur et sur E-Port.

Caractéristiques

Caractéristiques physiques

Hauteur	70 mm (2,76 pouces)
Profondeur	180 mm (7,09 pouces)
Largeur	210 mm (8,27 pouces)

Connecteurs d'E/S

USB	six connecteurs USB : cinq connecteurs USB 4 broches, compatibles USB 2.0 ; un connecteur USB ou eSATA
Audio	écouteurs/haut-parleurs et microphone
Réseau	un port RJ-45 ; Ethernet 10/100/1000 Go
Connecteur d'amarrage Dell™ E-Family	un connecteur personnalisé (Dell E-Family uniquement)
Vidéo	VGA, DVI, DisplayPort (HDMI via dongle)
Connecteur USB ou eSATA	un connecteur prenant en charge des périphériques USB, E-Family fonctionnant sous Dell ou eSATA standard auto-alimentés
Connecteur du support E-Monitor	un connecteur personnalisé (Dell E-Family uniquement)

Alimentation d'adaptateur secteur

Tension d'entrée	Consommation en watts	Intensité du courant
100–240 VAC, 50–60 Hz	130 W*	1,8 A
100–240 VAC, 50–60 Hz	210 W*	3,2 A

*Un ordinateur portable doté d'un écran de plus de 15,4 pouces doit être alimenté avec un adaptateur secteur de 210 W.

Caractéristiques opérationnelles au niveau système

Variable	Minimum	Par défaut	Maximale
Température (hors système)	0 °C	25 °C	35 °C
Taux de variation de la température	0 °C/h	--	10 °C/h
Humidité (sans condensation)	10 %	--	80 %
Taux de variation de l'humidité			20 %/h
Altitude	0 m (0 pied)		3048 m (10 000 pieds)

Caractéristiques d'expédition et non opérationnelles au niveau système

Variable	Minimum	Maximale
Température	-40 °C	65 °C
Taux de variation de la température	0 °C/h	20 °C/h
Humidité (sans condensation)	5 %	95 %
Taux de variation de l'humidité	--	20 %/h
Altitude	0 m (0 pied)	10 670 m (35 000 pieds)

Recherche d'informations

Documents	Contenu
<p>Documentation de sécurité, de réglementation, de garantie et de support</p> <p>Ces informations peuvent avoir été livrées avec votre ordinateur. Pour obtenir des informations supplémentaires sur les réglementations, consultez la page Regulatory Compliance (Conformité à la réglementation) du site www.dell.com à l'adresse suivante : www.dell.com/regulatory_compliance.</p>	<ul style="list-style-type: none">• Informations sur la garantie• Termes et Conditions (États-Unis uniquement)• Consignes de sécurité• Informations sur les réglementations• Informations sur l'ergonomie• Contrat de licence utilisateur final

Glossaire

Les termes mentionnés dans ce glossaire ne sont fournis qu'à titre informatif et ne décrivent pas obligatoirement les fonctions incluses avec votre ordinateur particulier.

C

CA (acronyme de « courant alternatif ») : forme d'électricité qui alimente votre ordinateur lorsque vous branchez le câble d'alimentation de l'adaptateur secteur sur une prise électrique.

connecteur parallèle : port d'E/S souvent utilisé pour connecter une imprimante parallèle à l'ordinateur. Appelé également *port LPT*.

connecteur série : port d'E/S souvent utilisé pour connecter des périphériques comme des ordinateurs de poche numériques ou des appareils photos numériques sur votre ordinateur.

D

DisplayPort : interface standard de VESA (Video Electronics Standards Association) utilisée pour les affichages numériques.

DVI, acronyme de « Digital Video Interface » (Interface vidéo numérique) : norme de transmission numérique entre un ordinateur et un écran vidéo numérique.

E

E/S (Entrée/Sortie) : opération ou périphérique entrant et extrayant des données de votre ordinateur. Les claviers et les imprimantes sont des périphériques d'E/S.

eSATA (External Serial Advanced Technology Attachment) : interface dédiée aux périphériques externes de série ATA.

H

HDMI (High-Definition Multimedia Interface) : interface offrant 19 signaux audio et vidéo non compressés différents utilisés pour les fichiers audio et vidéo haute définition.

P

pilote : logiciel permettant au système d'exploitation de contrôler un périphérique comme une imprimante. La plupart des périphériques ne fonctionnent pas correctement si le pilote approprié n'est pas installé sur l'ordinateur.

PS/2 (Personal System/2) : type de connecteur permettant de relier un clavier, une souris ou un pavé numérique compatible PS/2.

S

SATA (serial ATA) : version série plus rapide de l'interface (IDE) ATA.

station d'accueil : permet la réplication de ports et la gestion des câbles et offre des fonctionnalités de sécurité pour adapter votre ordinateur portable à un espace de travail de bureau.

U

USB (Universal Serial Bus) : interface matérielle pour les périphériques lents comme un clavier, une souris, une manette de jeu, un scanner, un jeu de haut-parleurs, une imprimante, des périphériques large bande (DSL et modems par câble), des périphériques d'imagerie ou de stockage compatibles USB. Les périphériques sont branchés directement à un support à 4 broches de votre ordinateur, ou à un concentrateur à plusieurs ports qui se raccorde à votre ordinateur. Les périphériques USB peuvent être connectés et déconnectés lorsque l'ordinateur est sous tension et peuvent également être connectés en guirlande.